

СОДЕРЖАНИЕ

Насосы
Введение
О системе iElectro
Оборудование насосное и насосы для воды
Автоматизированная станция водоснабжения АСВ-1-15-3
Автоматизированная станция водоснабжения АСВ-2-3-2
Агрегат бустерный
Агрегат электронасосный скважинный типа АНГ100/10
Агрегаты центробежные консольные типа АК
Агрегаты центробежные моноблочные в линию типа АЦМП
Агрегаты центробежные моноблочные секционные высокого давления АЦМС
Агрегаты электронасосные для воды К200-150-200/4, К200-150-200-315/4
Агрегаты электронасосные для воды типа ЦМНШ-80М и ЦМНШ-80-М1
Агрегаты электронасосные для воды ЦМНШ-80-5
Агрегаты электронасосные погружные центробежные скважинные для воды 1ЭЦВ14,16
Агрегаты электронасосные типа К (АО "Волгограднефтемаш")
Агрегаты электронасосные типов К100-65-250/2, К100-65-200/2, К150-125-315/4
Агрегаты электронасосные центробежные двустороннего входа типа Д
Агрегаты электронасосные центробежные К8/18, К20/30 и К45/30
Агрегаты электронасосные центробежные конденсатные типа Кс
Агрегаты электронасосные центробежные консольные типа К
Агрегаты электронасосные центробежные консольные типа К
Агрегаты электронасосные центробежные консольные типа К
Агрегаты электронасосные центробежные скважинные для воды
Агрегаты электронасосные центробежные скважинные для воды типа ЭЦВ
Агрегаты электронасосные центробежные скважинные для воды типа ЭЦВ
Агрегаты электронасосные центробежные скважинные для воды типа ЭЦВ
Агрегаты электронасосные центробежные скважинные для воды типа ЭЦВ
Агрегаты электронасосные центробежные скважинные для воды ЭЦВ6,8,10
Агрегаты электронасосные центробежные типа К
Агрегаты электронасосные центробежные типа КГВ
Агрегаты электронасосные центробежные типа КМ
Агрегаты электронасосные центробежные типа НКУ
Агрегаты электронасосные ЦНС(ЦНСГ)
Артезианские насосы АТН-10-1 И АТН-14-1
Вертикальные многоступенчатые центробежные насосы «В ЛИНИЮ» типа DPV 10
Вертикальные центробежные электронасосные агрегаты серий НЦВ и НЦВП
Вертикальный полупогружной электронасосный агрегат ВП340-18А
Забойный турбонасос Н2
Насос питательный НГ-1,6/1,6
Насосы КО100/40, КО160/50, КО160/50а, КО250/32
Насосы типов 2К160-100d, 2К100-100d1 и электронасосные агрегаты на их основе
Насосы центробежные двустороннего входа типа 1Д и агрегаты на их основе
Насосы центробежные многоступенчатые секционные ЦНС 500-160...880
Насосы центробежные многоступенчатые секционные ЦНС60-50...250
Насосы центробежные многоступенчатые секционные ЦНС850-240...960
Насосы центробежные типа 2ЦНг50
Насосы центробежные типа 2ЦНо50
Насосы центробежные типа ЦНСШ300
Насосы электроконденсатные типа ЭКН
Погружные центробежные электронасосы ЭЦВ4-, ЭЦВ5-, ЭЦВ6-, ЭЦВ8-, ЭЦВ10-, ЭЦВ12-
Турбонасос питательный аварийный типа ПТА 50-50
Установка насосная УН
Установка погружных диафрагменных электронасосов типа УЭДН5
Центробежные горизонтальные консольные электронасосы типа КМ50-32-200
Центробежные горизонтальные моноблочные насосы КМ40-25-160, КМ40-32-180, КМ40-32
Центробежные горизонтальные моноблочные электронасосы типа 1КМШ
Центробежные горизонтальные моноблочные электронасосы типа КМ 125-80-200
Центробежные электронасосы «В ЛИНИЮ» типа КМЛШ
Центробежный насос К20/30-У2М
Электронасос БВ-0,12-40-У5
Электронасос бытовой БВ-0,08-ИРХ8-60-У5 "ОАЗИС-М"

Электронасос бытовой БВ-012-40-У5 «МАЛЫШ»
Электронасос бытовой БВ-М-0,1-IPX8-40 У5 "Оазис"
Электронасос бытовой вибрационный БВ-0,16-40-У5 "РОДНИЧОК"
Электронасос ПНАЗ-4
Электронасос ЦВЦ50/5,6 S
Электронасос центробежный НЦГ-1/10
Электронасос центробежный самовсасывающий бытовой БН2-40
Электронасосные агрегаты для воды К 200-150-250/4 и К 200-150-315/4
Электронасосные агрегаты ЦНСА 105-98490
Электронасосные агрегаты ЦНСК60-66-330
Электронасосы бытовые центробежные погружные БЦП-0,63
Электронасосы для воды КМ 80-65-160/2, КМ 80-50-200/2, КМ 100-65-200/2 и КМ 100-
Электронасосы для воды КМ50-32-125, КМ65-50-125 и КМ65-50-160
Электронасосы для воды типа КМ-2М и КМ-3М
Электронасосы для воды типа КМ160/20-5
Электронасосы для воды типа КМС 80-200/2-5
Электронасосы для воды типа КСМ80-200/2
Электронасосы для воды типов КМ50-32-125 и КМ65-50-160
Электронасосы типа КМ 80-65-250, КМ 100-65-250, КМ 125-100-250 и КМ 125-100-260
Электронасосы типа КМ с подачей от 12,5 м³/ч и напором от 20 до 50 м
Электронасосы типа КМЛ
Электронасосы типа КМЛ
Электронасосы типа ЦВЦ с напором от 12,5 до 25 м
Электронасосы типа ЦВЦ с напором от 5 до 12 м
Электронасосы центробежные консольные моноблочные типа КМ
Электронасосы центробежные линейные моноблочные типа ЛМ
Электронасосы центробежные типа 1НЦКГ
Оборудование насосное и насосы для пищевых продуктов
Агрегат электронасосный одновинтовой типа П8-ОНВ
Агрегат электронасосный одновинтовой типа П8-ОНП1
Агрегат электронасосный шестеренный типа П8-НРМ-2
Агрегаты электронасосные центробежные типа П8-ОНЦ1
Насос марки А9-КНА
Насос центробежный КМ 80-50-200
Насос центробежный КМ50-32-200
Насос центробежный ОНЦ1-12,5/20G1
Насос центробежный ОНЦ3-10/20G1 самовсасывающий
Насос центробежный самовсасывающий для пищевых жидкостей НЦС 50-7,1-20
Насос шестеренный НШ-30
Насос-эмульгатор ОНЦ8/15-Э
Насосы центробежные КМ32-22-120, КМ32-22-130-К, КМ35-32-130(-К), КМ45-32-130-К
Роторно-пульсационные аппараты (РПА) и установки (РПУ) для пищевой промышленности
Электронасосы типа ОНЦ с подачей от 1,5 до 12,5 м³/ч и напором 20 м
Электронасосы типа ОНЦ с подачей от 3,5 до 25 м³/ч и напором 30 м
Электронасосы центробежные для выпарных установок типа ОНЦВ
Электронасосы центробежные для жидких молочных продуктов типов Г2-ОПА и Г2-ОПБ
Электронасосы центробежные самовсасывающие для молока Г2-ОПД и Г2-ОПВ
Электронасосы центробежные типа ОНЦ1М
Электронасосы центробежные типа ОНЦ1М для жидких молочных продуктов
Электронасосы центробежные типа СНЦ
Оборудование насосное и насосы для нефтепродуктов и химически активных сред
Агрегат насосный битумный АНБ-2
Агрегат электронасосный плунжерный дозировочный НД 2П 45/100
Агрегаты мембранные герметичные типа МСТ 0,5/25-Н
Агрегаты электронасосные полупогружные фекальные типа 1НВ 50/50
Агрегаты электронасосные типа МС
Агрегаты электронасосные типа СМ
Агрегаты электронасосные центробежные вертикальные для сточных вод типа 1СДВ
Агрегаты электронасосные центробежные и насосы центробежные типов СМ
Агрегаты электронасосные центробежные консольные типа СВК
Вертикальный шламовый полупогружной насос ВШН-150
Насос вакуумный НВ-200
Насосы и агрегаты электронасосные типа СМ
Насосы и электронасосные агрегаты типа 2СМ

Насосы и электронасосные агрегаты типа СМС
Насосы перистальтические самовсасывающие типа НП
Насосы центробежные многоступенчатые секционные ЦНСГ850-240-960
Насосы центробежные погружные типов ЦНП и ВЦНП
Погружной насос с автоматической защитой типа ПНАЗ
Установка насосная УННтр
Электронасос погружной фекальный моноблочный "Иртыш"
Электронасосные агрегаты типа СМ
Электронасосные агрегаты типа ЦМФ
Электронасосы ГНОМ 10/10 и ГНОМ 16/16
Электронасосы сточно-массные моноблочные типа 1СМ
Электронасосы центробежные погружные для загрязненных вод типа ГНОМ
Оборудование насосное и насосы для жидкостей со взвесью
Агрегат дозировочный мембранный НД5МЛ40/200
Агрегат дозировочный мембранный НД5МЛ400/6КА
Агрегат плунжерный нефтяной НРЛ 0,063/500
Агрегат полупогружной электронасосный типа АХП45/31-3,7-СД(55; Щ)
Агрегат полупогружной электронасосный типа ТХИ
Агрегат электронасосный полупогружной типа 1ХИО45/90-0,7-К-Щ
Агрегат электронасосный самовсасывающий марки ХВС-Ж 45/54-СД(Щ)
Агрегат электронасосный типа НЧ-5/170-1
Агрегат электронасосный ХП 2/30-К-У3
Агрегаты дозировочные мембранные с приводом от станка-качалки типа НД3МН
Агрегаты мембранные герметичные типа ГНД
Агрегаты полупогружные электронасосные типов ХП45/54-Щ, ХП90/49-Щ, ХП160/49-Щ
Агрегаты полупогружные электронасосные ХП90/33
Агрегаты электронасосные (насосы) типа Ш
Агрегаты электронасосные (насосы) шестеренные типа Ш40-4
Агрегаты электронасосные герметичные марки ЦМГ
Агрегаты электронасосные герметичные типа ЦМГ ОАО "ОРТЭК"
Агрегаты электронасосные дозировочные мембранные типа НД2М
Агрегаты электронасосные дозировочные плунжерные типа ДП
Агрегаты электронасосные дозировочные плунжерные типа ДП
Агрегаты электронасосные дозировочные типа НДГ
Агрегаты электронасосные на базе центробежных многоступенчатых насосов ЦНСМ
Агрегаты электронасосные нефтяные специальные с регулируемой подачей НРЛ 0,32
Агрегаты электронасосные полупогружные нефтяные типа НВ50/50-В-СД
Агрегаты электронасосные полупогружные типа НВ 50/50
Агрегаты электронасосные с механически приводной диафрагмой типа ДДМ(Э)
Агрегаты электронасосные серии АХ
Агрегаты электронасосные серии ГХ
Агрегаты электронасосные типа АНЦ
Агрегаты электронасосные типа АНЦС
Агрегаты электронасосные типа М
Агрегаты электронасосные типа НД
Агрегаты электронасосные типа НД 10/100
Агрегаты электронасосные типа НДГ
Агрегаты электронасосные типа НДМ
Агрегаты электронасосные типов НД2,5Р300/3, НД2,5Р600/3
Агрегаты электронасосные Х-К-С, СД; Х-Е-С, СД; Х-Л-С; Х-М-С, СД; Х-А-С, СД
Агрегаты электронасосные центробежные для химических производств типа Х (АО "НА
Агрегаты электронасосные центробежные нефтяные типа НК
Агрегаты электронасосные центробежные типа АХ унифицированного ряда
Агрегаты электронасосные центробежные типа Х унифицированного ряда
Агрегаты электронасосные центробежные типа Х унифицированного ряда
Агрегаты электронасосные центробежные типа ХО унифицированного ряда
Агрегаты электронасосные центробежные типов ЦНСАн 38-44220 и ЦНСАн 60-66330
Агрегаты электронасосные ЦНСАн105-98...490, ЦНСАн180-85...425, ЦНСАн300-120...600
Малая передвижная насосная установка МПНУ
Насос вертикальный полупогружной типа ХП 280/42
Насос высокого давления НВ-125
Насос герметичный ЦГ 80-50-200
Насос самовсасывающий 1СВН-80А, агрегат самовсасывающий электронасосный 1АСВН
Насос струйный типа НС

Насосные агрегаты передвижной насосной установки ПНУ-1М
Насосный агрегат НВН 50/350
Насосы вихревые типов ВК, ВКС и ВКО и агрегаты электронасосные на их основе
Насосы типа ТХИ (ОАО "Буммаш")
Насосы центробежные КМН 80-65-175, КМН 100-80-160, КМН 125-100-160
Насосы центробежные многоступенчатые секционные типов ЦНСн 105-98490, ЦНСн 180-8
Насосы центробежные многоступенчатые секционные ЦНСм
Насосы центробежные многоступенчатые секционные ЦНСн500-160...720
Насосы центробежные многоступенчатые секционные ЦНСн60-50...250
Насосы центробежные нефтяные типа К исполнения НК и агрегаты на их базе
Насосы центробежные нефтяные типа К исполнения НКВ
Насосы центробежные нефтяные типа К исполнения ТКА и агрегаты на их базе
Насосы центробежные типа ХЦМ
Насосы центробежные химические КМХ65-40-200 и КМХ80-50-200
Оседиагональный насос УОДН-170-150-125
Погружные вертикальные электронасосные агрегаты серии АХИ
Полупогружной электронасосный агрегат типа АХПО 45/54-СД(Щ)
Самовсасывающий герметичный электронасосный агрегат с магнитным приводом СВНГ
Самовсасывающий насос 1СЦЛ-20-24Г
Установка погружных диафрагменных электронасосов типа УЭДН5
Установки погружных винтовых электронасосов типов УЭВН5, 2УЭВН5 и УЭВНР5
Химические электронасосные центробежные агрегаты типа Х
Электронасос для аммиака марки АНМ 8/40
Электронасос центробежный герметичный трансформаторный типа АНМТ100/8 и АНМТВ100
Электронасос центробежный ХМ 32-20-125
Электронасосные агрегаты ЦНСКА 300-120600
Электронасосные агрегаты ЦНСкА60-66...330
Электронасосы НЦВСМ
Электронасосы типа СЦН
Электронасосы химические центробежные моноблочные типов ХМ50-32-200, ХМ80-50-200
Электронасосы центробежные герметичные трансформаторные типов МТ 100/8, МТ 100/1
Электронасосы центробежные герметичные трансформаторные типов МТ63/10, МТ16/10,
Электронасосы центробежные типов ХМ-2/30 и ХМ-8/40
Электроприводной насосный агрегат ЭПНА-160
Насосы вакуумные
Агрегаты вакуумные электронасосные и насос вакуумный ВВН1-075
Агрегаты электронасосные типов НП-600 и НП-150
Вакуумный электронасос ВВН-3Н/М
Водокольцевой вакуумный насос типа ВВН2-50С
Водокольцевые вакуумные насосы производительностью 0,3 и 2 м3/мин
Водокольцевые вакуумные насосы типа ВВН производительностью от 3 до 50 м3/мин
Водокольцевые вакуумные насосы типа ВВН1 производительностью 3 и 6 м3/ч
Герметичный пластинчато-рототный насос НВР-5ДГ
Насос вакуумный НВ-18
Насос вакуумный НВ-4
Пластинчато-рототные вакуумные насосы типа НВР с быстротой действия от 0,1 до 5,
Пластинчато-рототные вакуумные насосы типов НВР-16Д, НВР-90Д, НВР-250Д, НВР-400Д
Производители
Поставщики

Электронасос НЦГ-1/10 центробежный горизонтальный моноблочный одноступенчатый с открытым рабочим колесом предназначен для перекачивания морской воды температурой до 35°C плотностью 1,03 т/м³ и пресной воды температурой до 70 °С плотностью 1 т/м³ в санитарных и охлаждающих системах судов гражданского флота.

Структура условного обозначения

НЦГ-[*]/[*]:

НЦГ	-	насос центробежный горизонтальный;
[*]	-	подача, м ³ /ч;
[*]	-	напор, м.

Условия эксплуатации

Климатическое исполнение ОМ (для судов неограниченного района плавания) и ТМ (для судов плавания в районах с тропическим климатом) категории размещения 5 (в помещениях с повышенной влажностью) по ГОСТ 15150–69.

Электронасос должен эксплуатироваться в интервале подач рабочей части насосных характеристик.

Не допускается работа насоса при закрытой задвижке на напорном трубопроводе более 2 мин.

Не допускается регулирование электронасоса задвижкой, установленной на всасывающем трубопроводе.

При остановке насоса на длительное время необходимо слить воду, разобрать электронасос, промыть и протереть детали насухо, после чего собрать.

Требования безопасности по ГОСТ 12.2.007.0–75 и ГОСТ 12.2.003–91.

Условия хранения агрегата – в сухом помещении в таре изготовителя.

Транспортирование электронасоса разрешается любым видом транспорта.

Агрегаты соответствуют требованиям ТУ 26-06-1436–85.

Технические данные

Подача Q, м ³ /ч	1
Напор H, м	10
Допустимый кавитационный запас Δh _д , м, не более	4
Давление на входе, МПа, не более	0,1
Мощность электродвигателя N, кВт	0,125
Частота вращения, мин ⁻¹	2800
Частота тока, Гц	50
Напряжение сети, В	380
КПД η, %	23
Масса электронасоса, кг	22
Корректированный уровень звуковой мощности, дБА	74

Насосные характеристики при частоте вращения 2800 мин⁻¹ приведены на рис. 1.

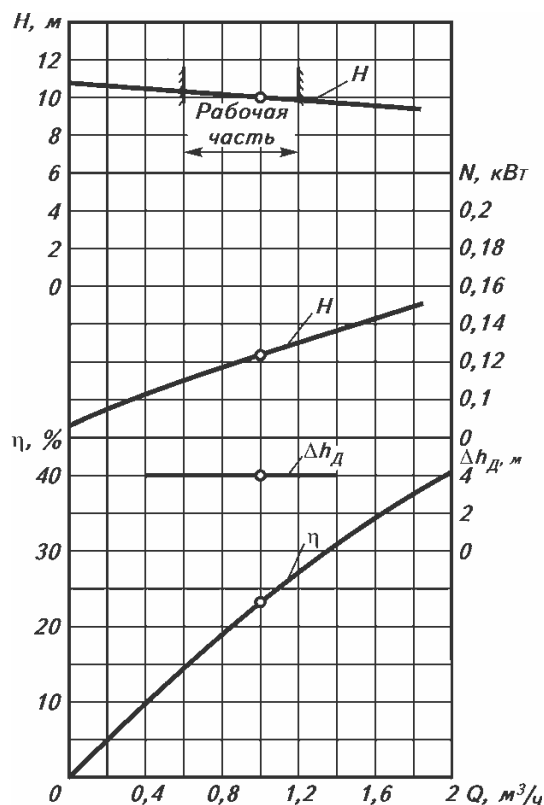


Рис. 1. Характеристики электронасоса

Гарантийный срок службы насосов с учетом использования запасных частей – 1 год со дня ввода в эксплуатацию (по ГОСТ 22352–77).

Гарантийные обязательства по электродвигателям – в соответствии с техническими условиями изготовителей.

Особенности конструкции

Электронасос состоит из центробежного насоса, специального электродвигателя с удлиненным концом вала, на фланцевом щите которого через фонарь крепится корпус, и рабочего колеса, насаженного на вал.

Направление вращения ротора по часовой стрелке, если смотреть со стороны всасывающего фланца, должно совпадать с направлением стрелки на электродвигателе (проверяется кратковременным пуском). Подвод перекачиваемой жидкости к насосу – осевой, отвод – радиальный.

Уплотнение вала – торцово-сальниковое.

Материал проточной части – бронза.

Перед эксплуатацией агрегат должен быть заземлен.

Общий вид, габаритные и присоединительные размеры электронасоса представлены на рис. 2.

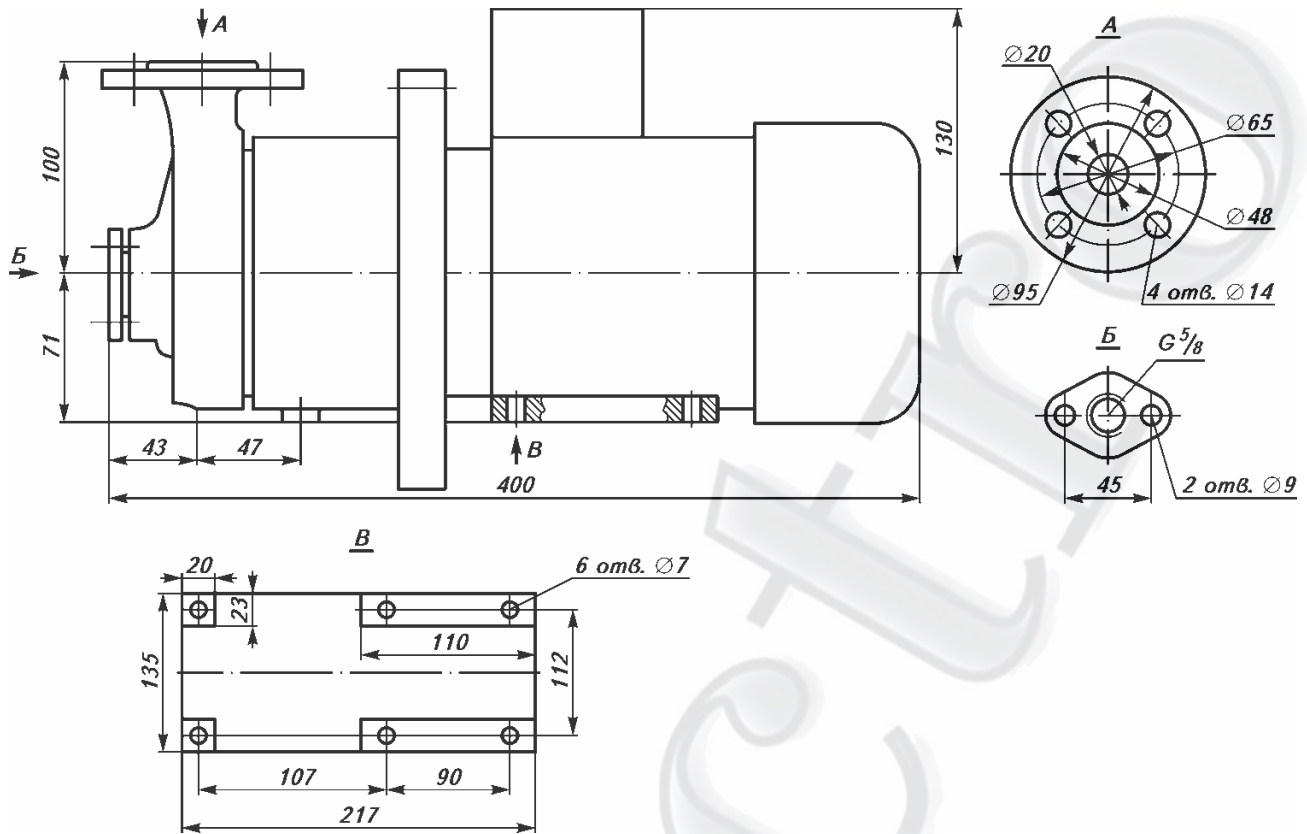


Рис. 2. Общий вид, габаритные и присоединительные размеры электронасоса

ГОСТ (ТУ)

ТУ 26-06-1436-85

Изготовитель: АО "Катайский насосный завод"

641700, Россия, Курганская обл., г. Катайск, ул. Матросова, 1